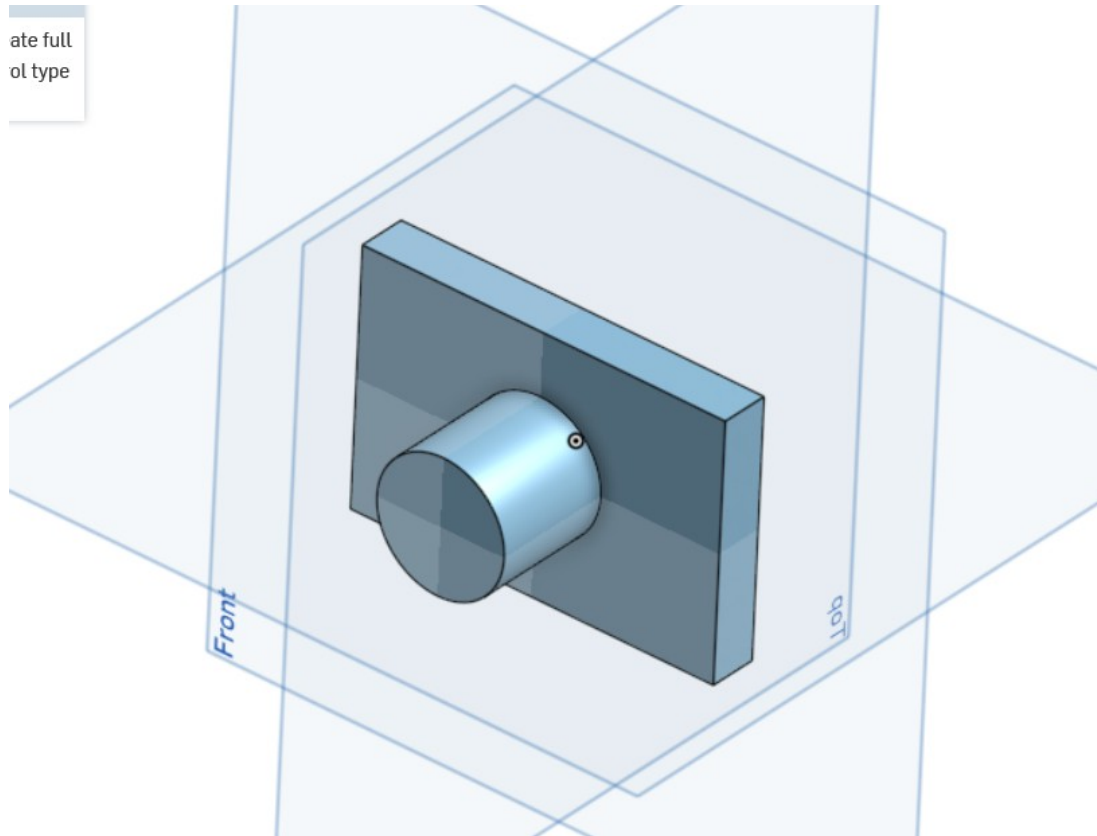


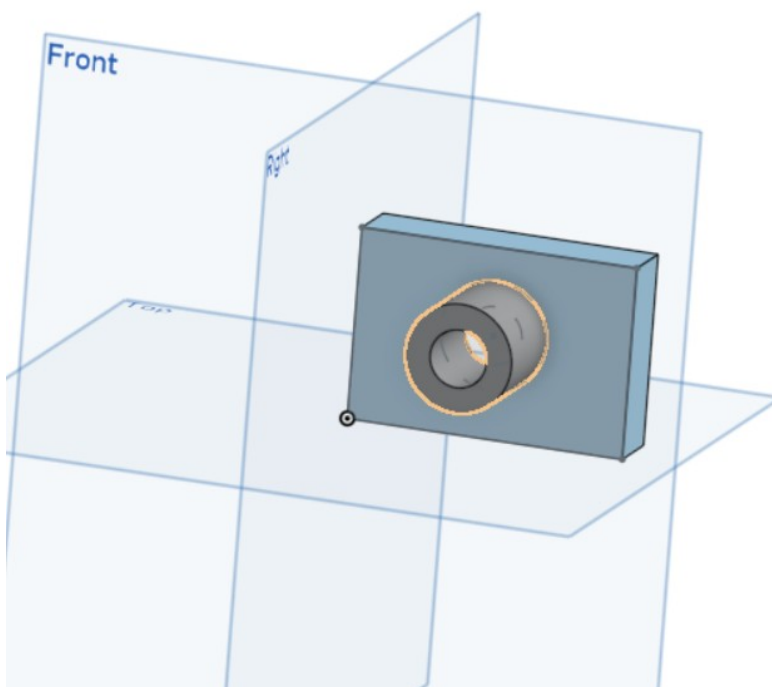
Oefening 16 Modellen maken

Hieronder staan enkele schermafbeeldingen van modellen. Maak daarvan in Onshape een ontwerp. Maten zijn niet belangrijk, het gaat om de vorm.

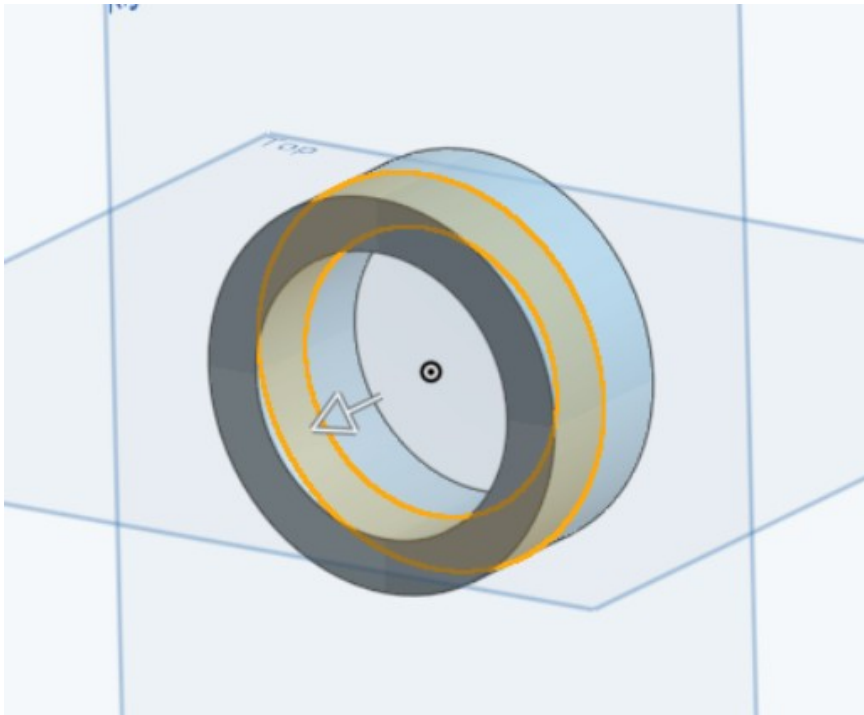
model 1



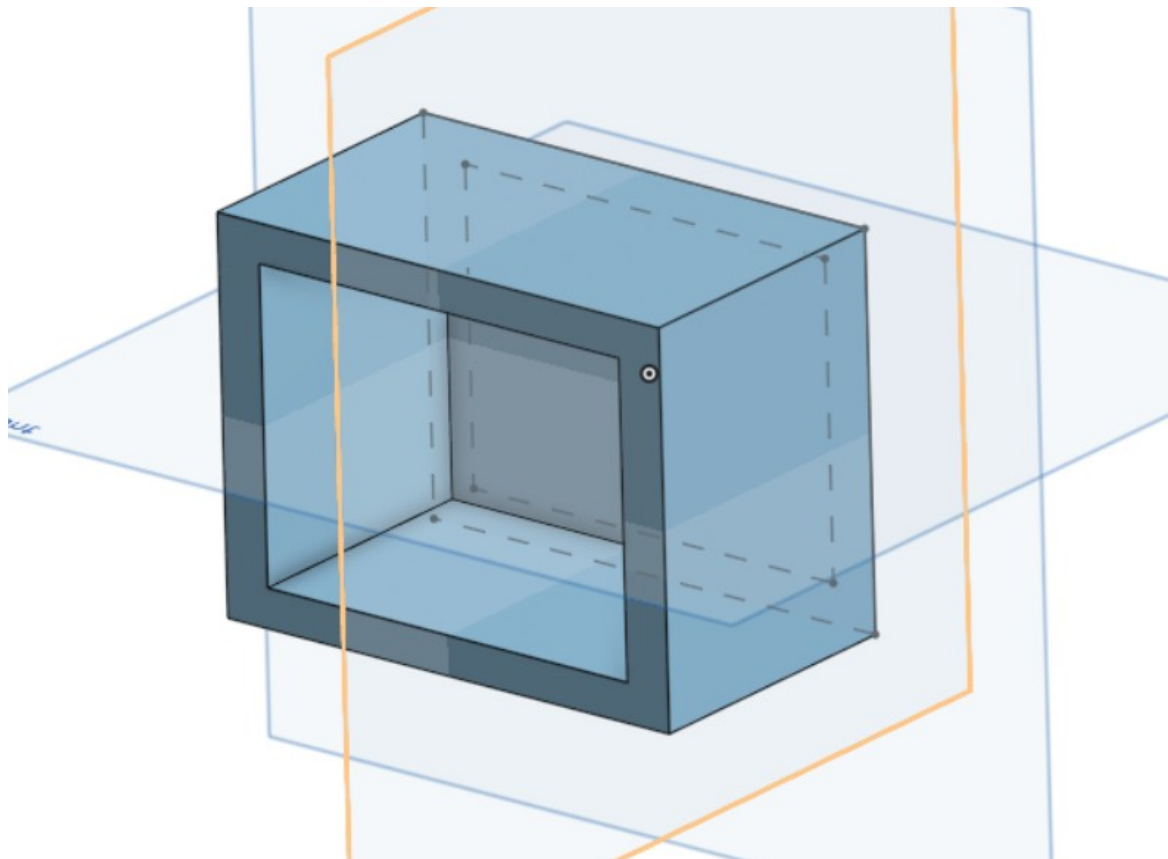
model 2



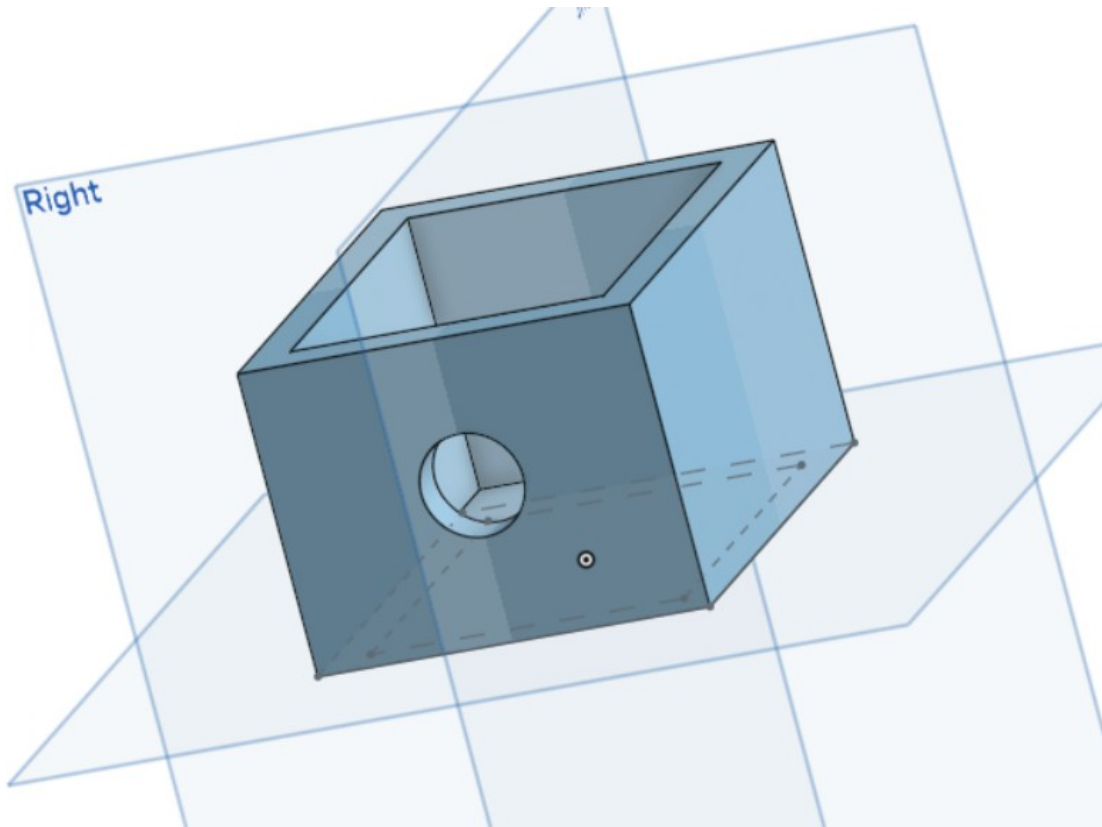
model 3



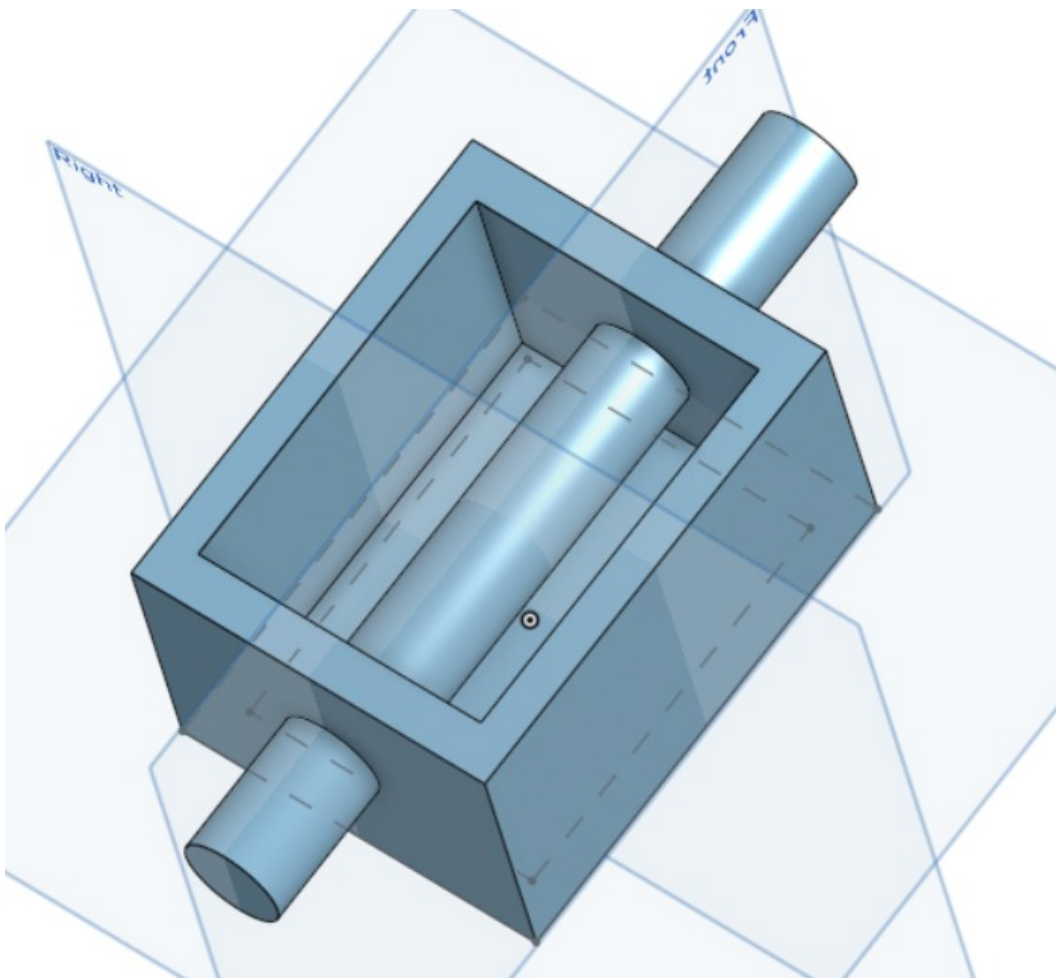
model 4



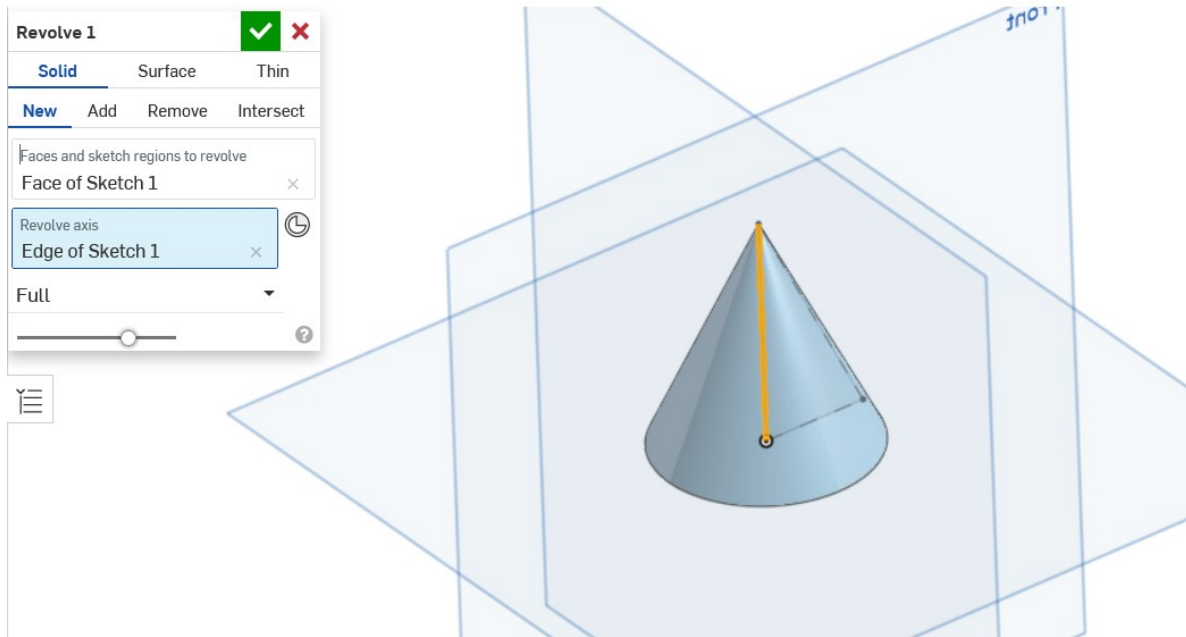
model 5



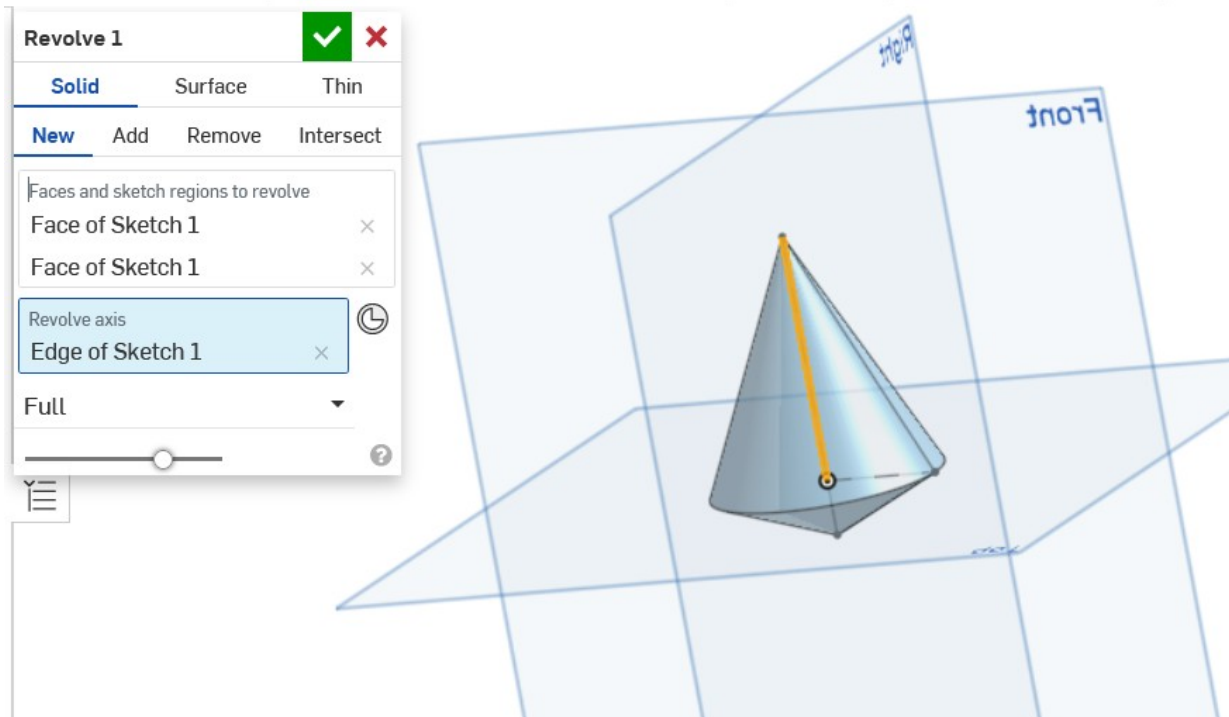
model 6



model 7



model 8



model 9

2 aanzichten van één model ter verduidelijking

