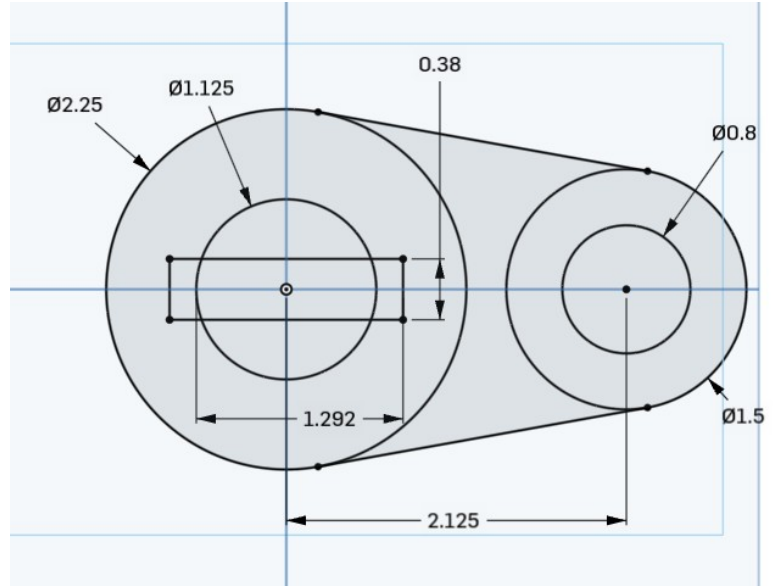
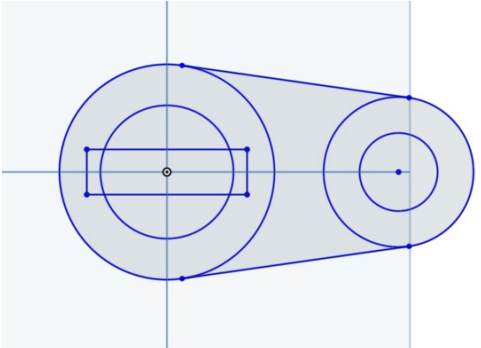


Oefening 25 blz. 88 Oefening H2.1

1. Open Onshape > nieuw ontwerp tdek_oefening 25 > inches instellen
2. teken 2 concentrische cirkels rond O en ook 2 iets verder naar rechts
3. de links moet een rechthoekige uitsparing komen > rechthoek rond O
4. bemaaten > klik op Dimension > links grote cirkel $\varnothing 2.25$, de kleine $\varnothing 1.25$ > rechts grote $\varnothing 1.50$, kleine $\varnothing 0.8$ > afstand tussen de middelpunten 2.125 > rechthoek 0.38" hoog en 1.292" breed



5. extruderen: links 1.584" hoog, rechts 0.621".
6. als laatste de buitenrand van de cilinder links afronden met R0.13"

