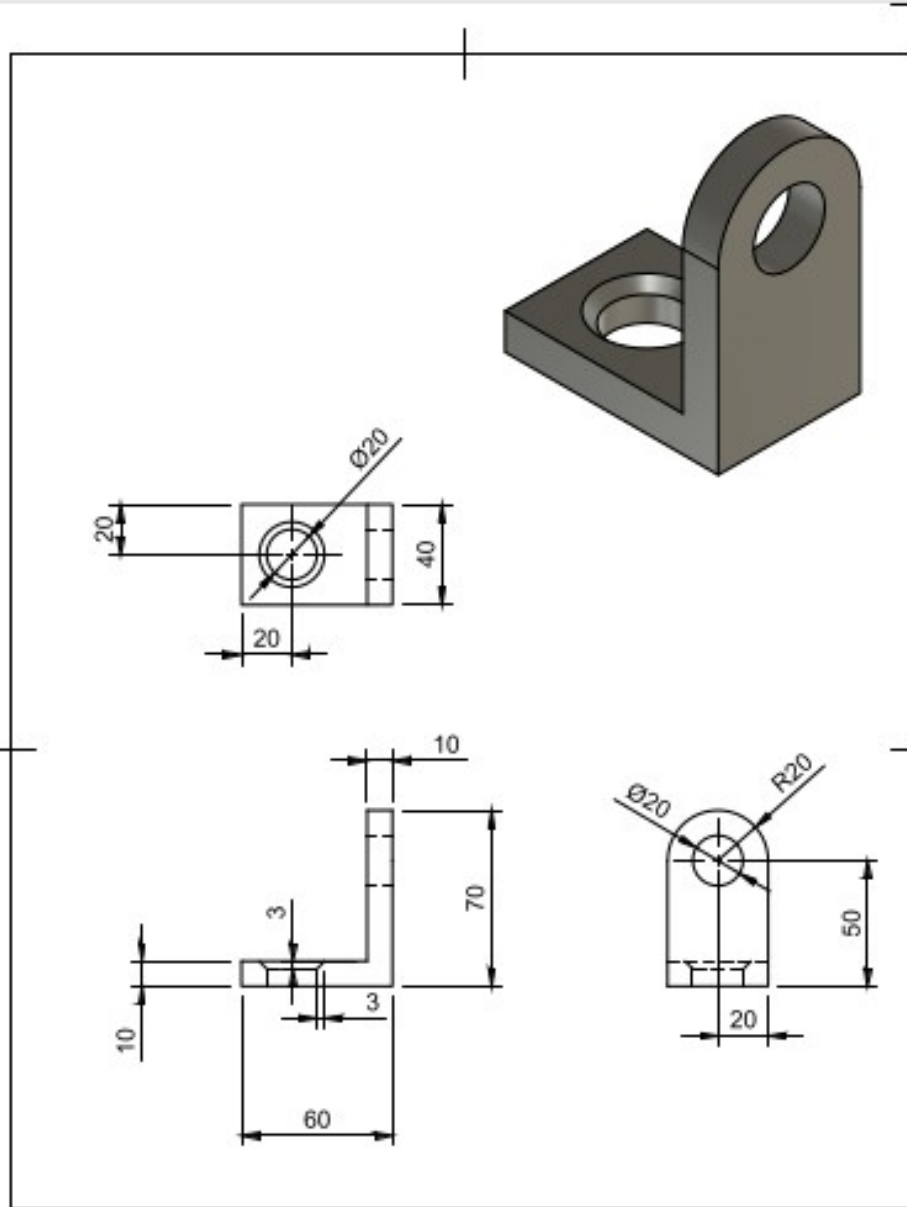


Oefening27 LF01

Hieronder staat een opdracht. Maak een model van de beugel. De vorm en maten zijn duidelijk zichtbaar. Probeer het eerst zelf. Kom je er niet uit, dan de uitwerking bestuderen.



Dept.	Technical reference	Created by Lia	15-2-2018	Approved by
hcc¹ 3D		Document type A4	Document status Schaal 1 : 2 in mm	
		Title Beugel	DRWG No. Oefening 01	
		Rev.	Date of issue	Sheet 1/1