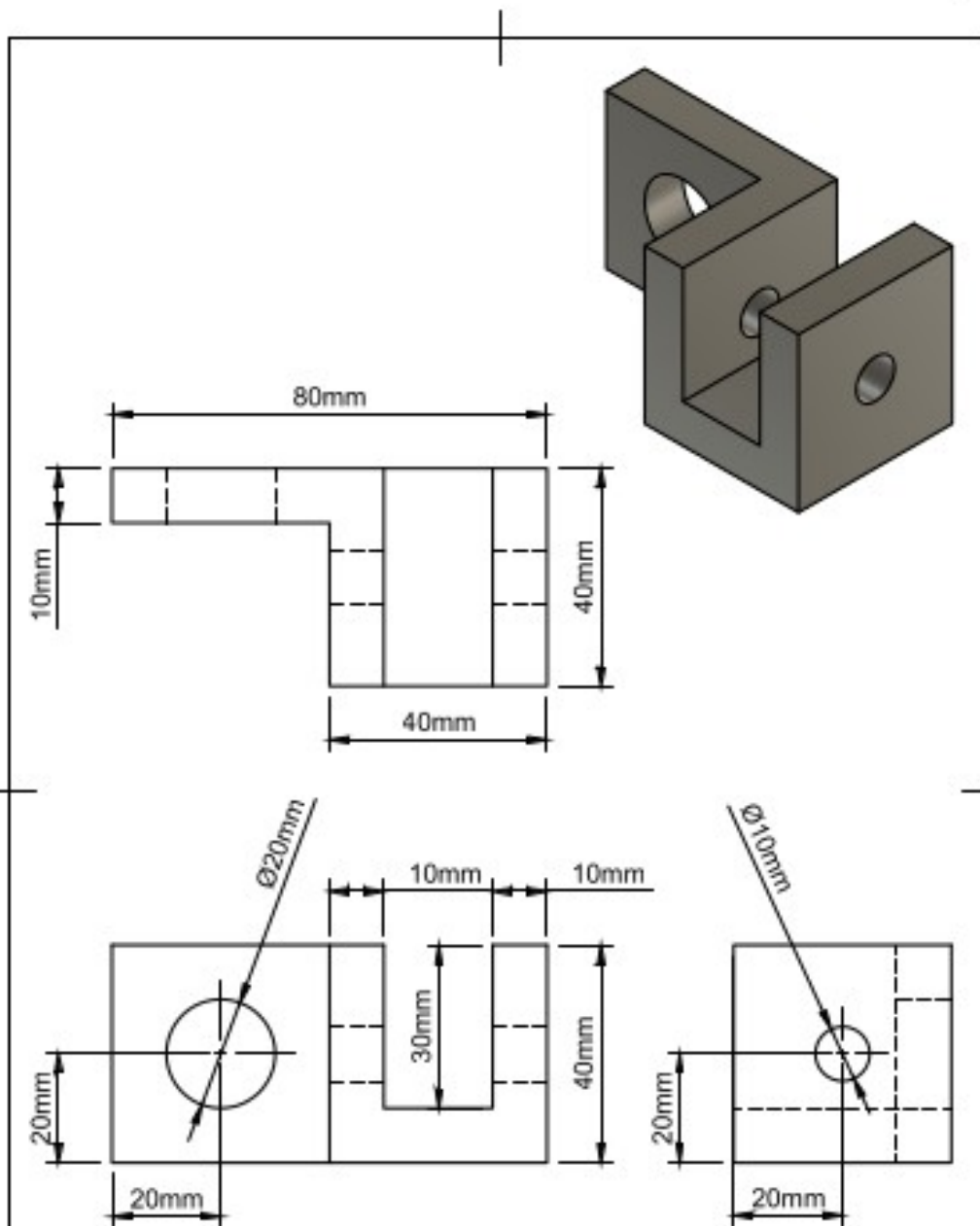



## Oefening28 LF02

Hieronder staat een schets van een montagebeugel. Maak een model van de beugel. De vorm en maten zijn duidelijk gegeven. Probeer het eerst zelf. Kom je er niet uit, dan de uitwerking bestuderen.



Dept.	Technical reference	Created by <b>Lia</b>	16-2-2018	Approved by	
		Document type <b>A4</b>	Document status <b>scale 1 : 1 in mm</b>		
		Title <b>Montagebeugel</b>	DWG No. <b>Oefening 02</b>		
		Rev.	Date of issue	Sheet <b>1/1</b>	