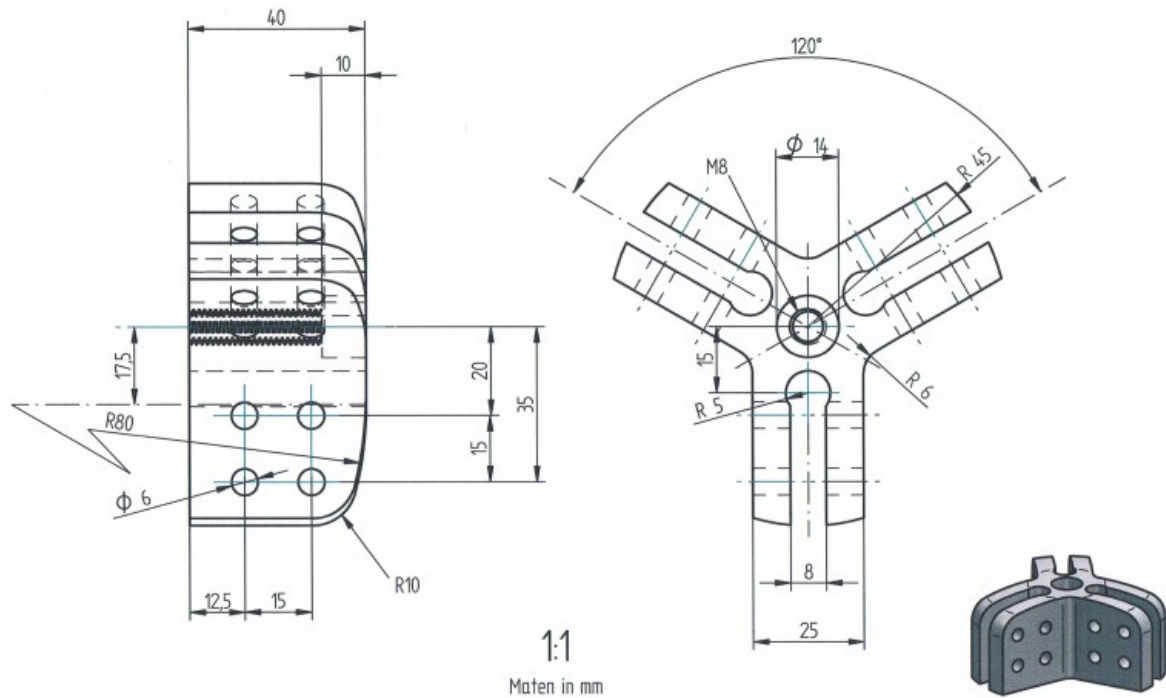


Oefening30 LF04

Hieronder staat een schets van een bus. Maak een model van de bus. De vorm en maten zijn duidelijk gegeven. Probeer het eerst zelf. Kom je er niet uit, dan de uitwerking bestuderen



hcc¹3D

CAD-Oefening 4: