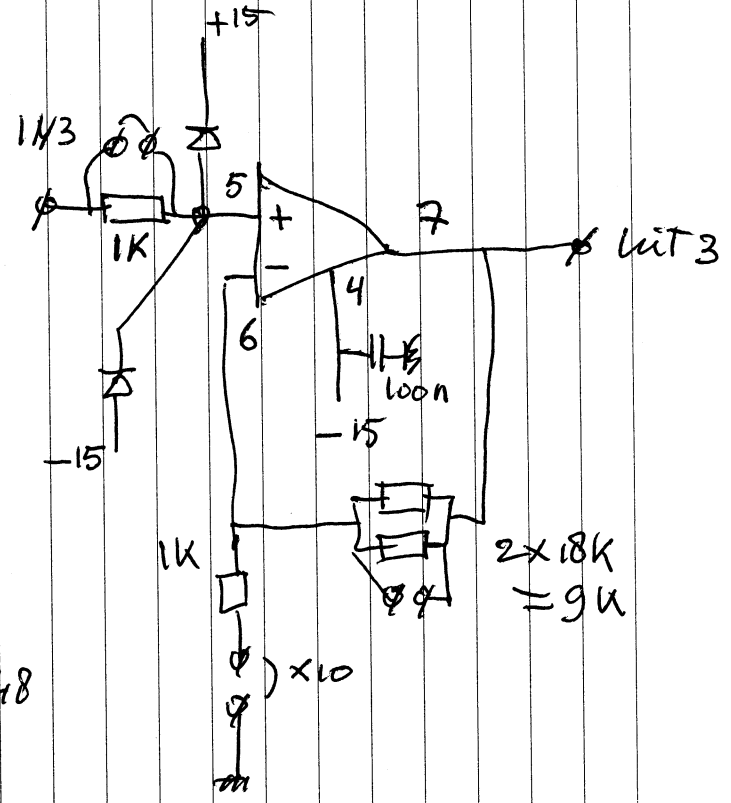
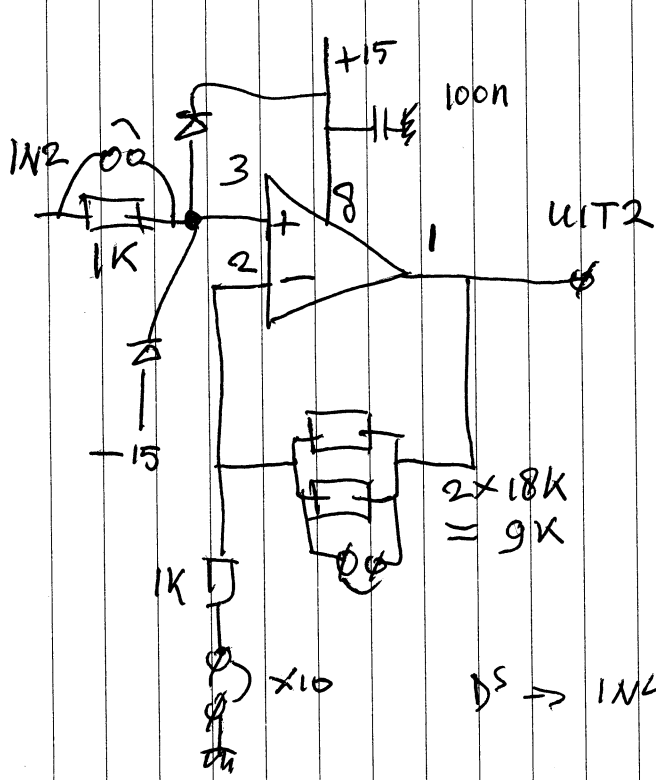


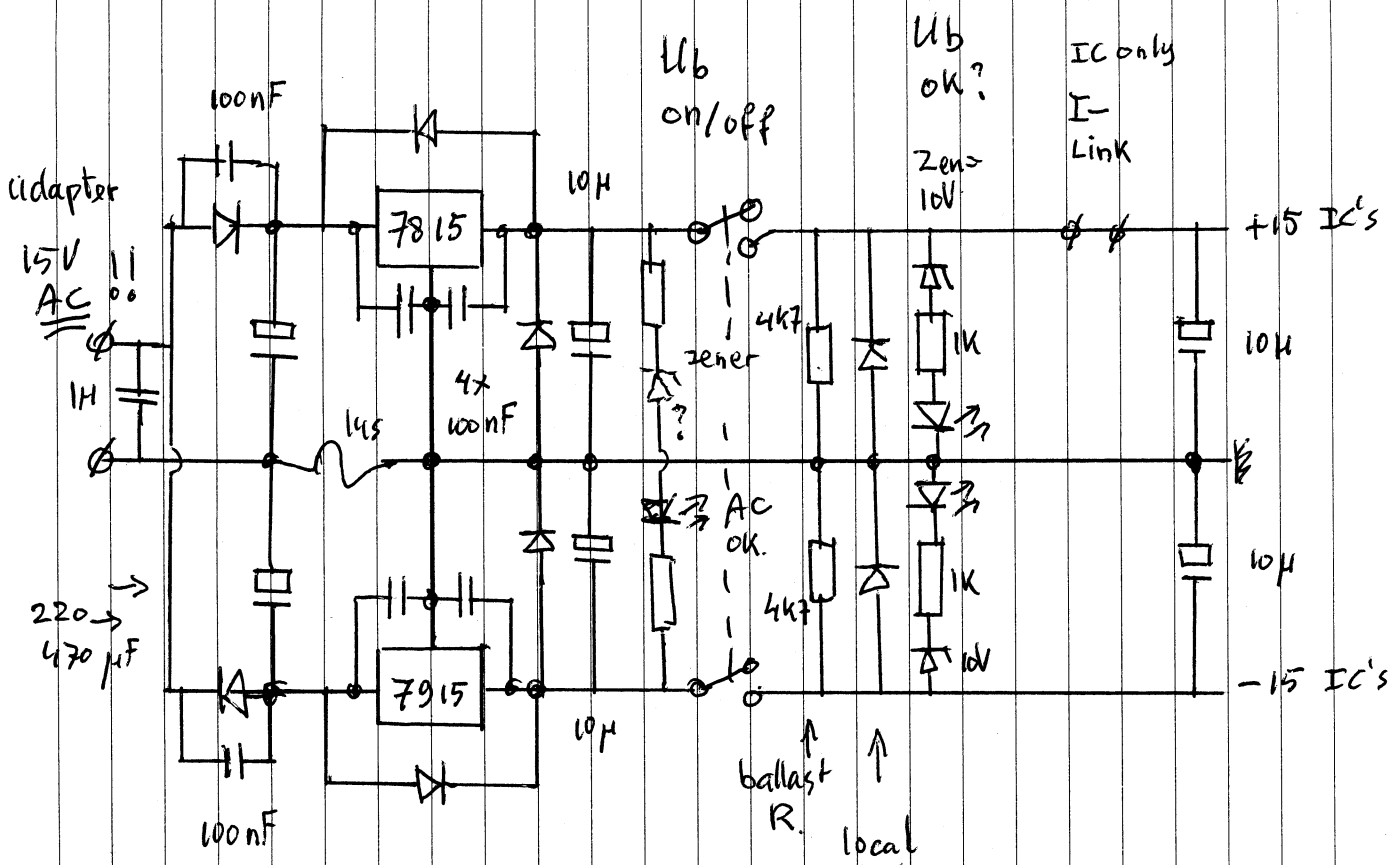
geen a1/a2/b → soft buffer x1  
 Link a1+a2 → hard buffer x1  
 alleen Link b → x10 gain  
 u C-C → 10 → 100pF  
 Vooropamps zonder comp.  
 (zoals 301, 709)

Opamp positie

OPAMP TEST 1  
 1x enkel - links



OPAMP TEST 2  
 Duo set pinneh rechts



Power D's  
IN 4004

OPAMP TEST 3  
V<sub>o</sub>eding + ON/OFF