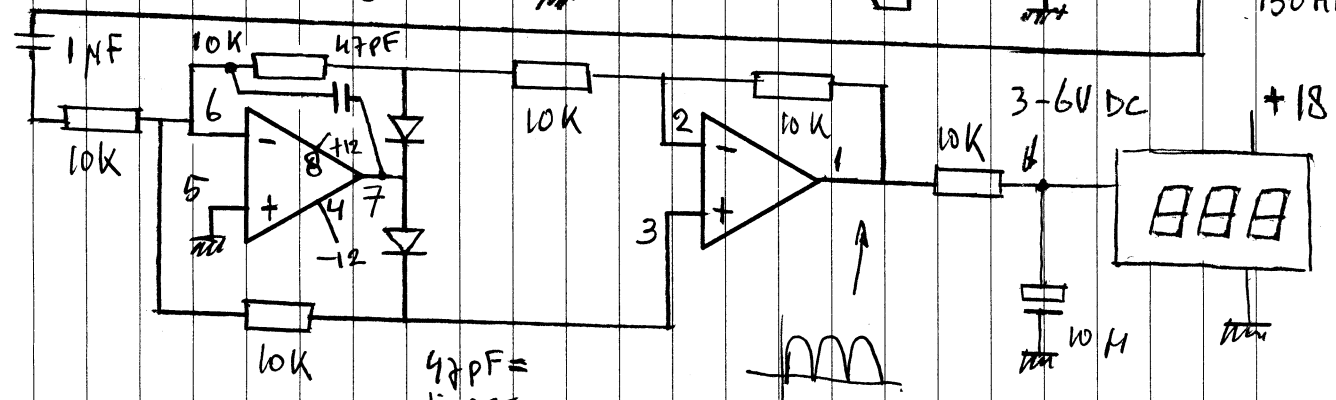
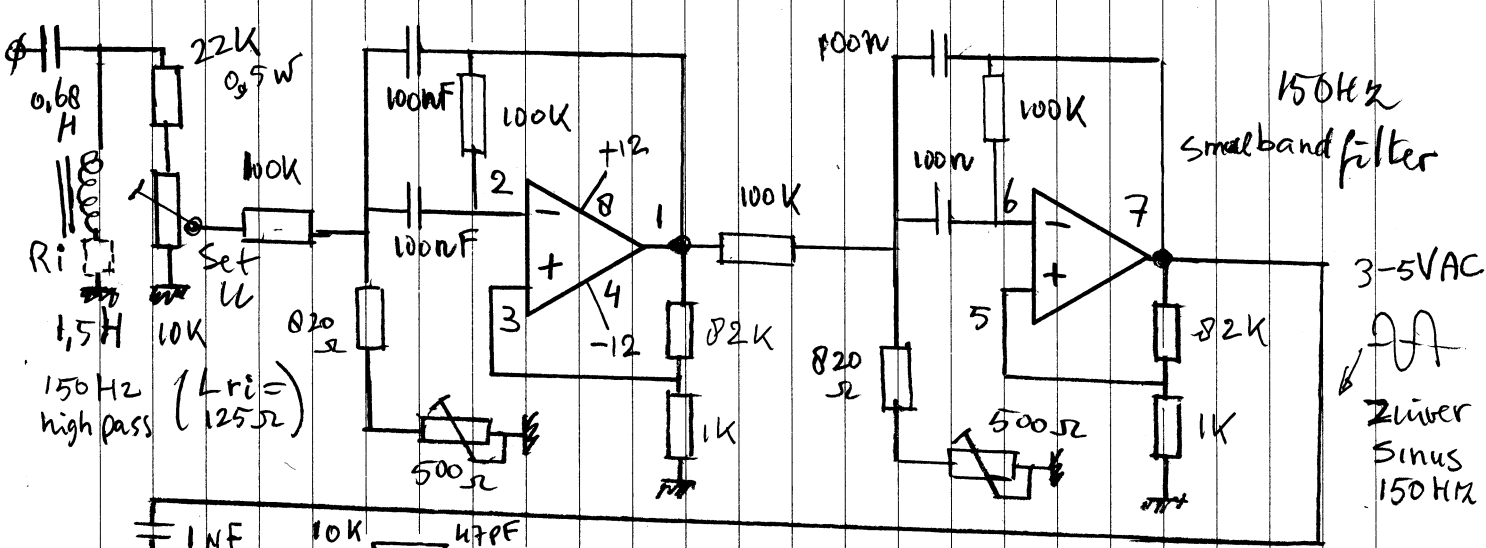


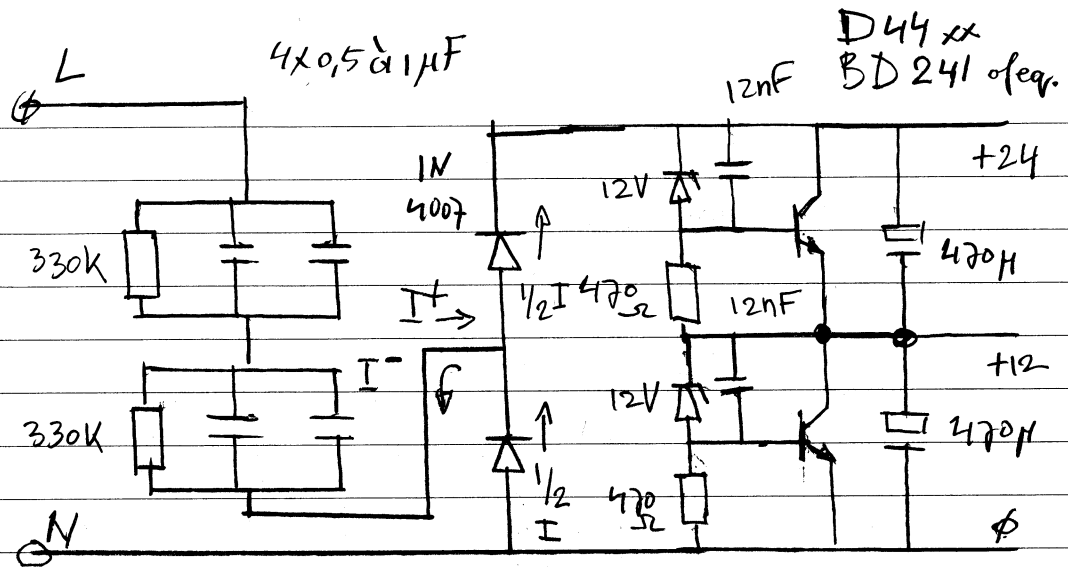
150 Hz zwigfilter na serie ballast  
 of 300 Hz low-pass  
 extra 2,5H geeft 50Hz spec notch



2x TL072 duo

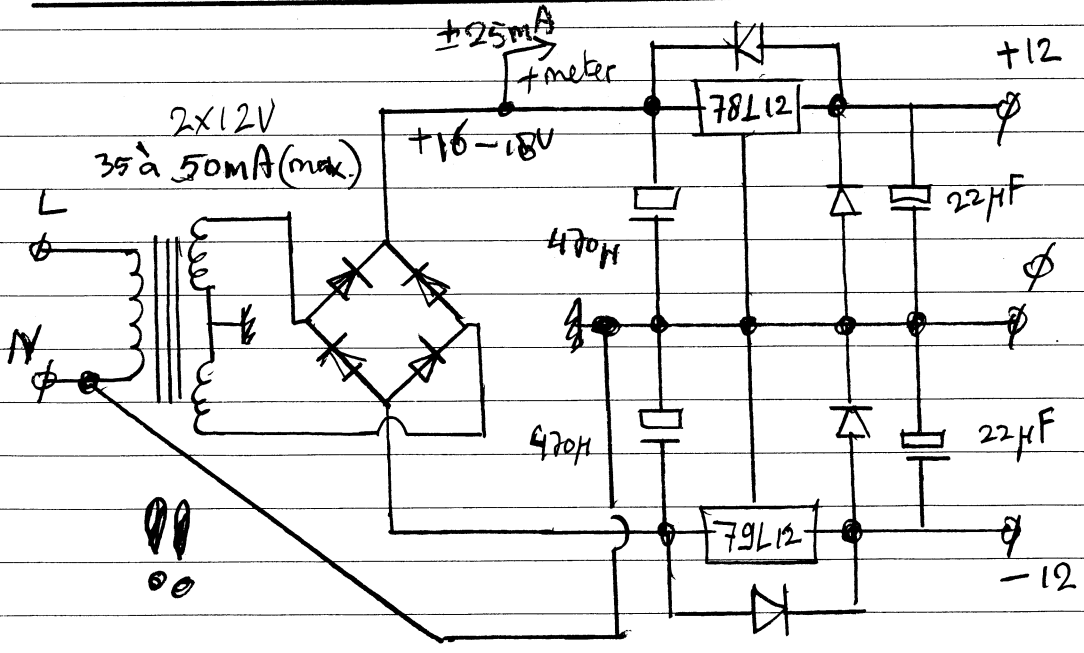
U<sub>meter</sub> = 1/10 AC in  
 AC 30-50V → 3-5V DC

150 Hz highpass LC +  
 150 Hz band pass + dubbel gelijkricht



$I_{DC}$  enkel pos deel  
 benut  $I_C = \underline{\underline{dubbel}}$

power zonder trafo  
 (lage  $I$  zonder meter)



meer power en asym belast, dan trafo